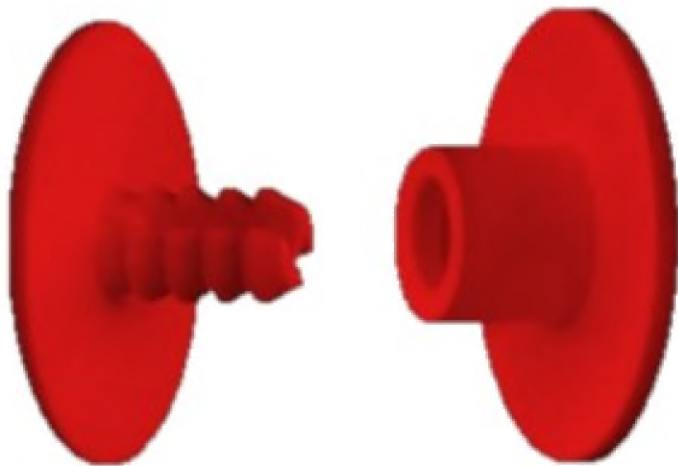
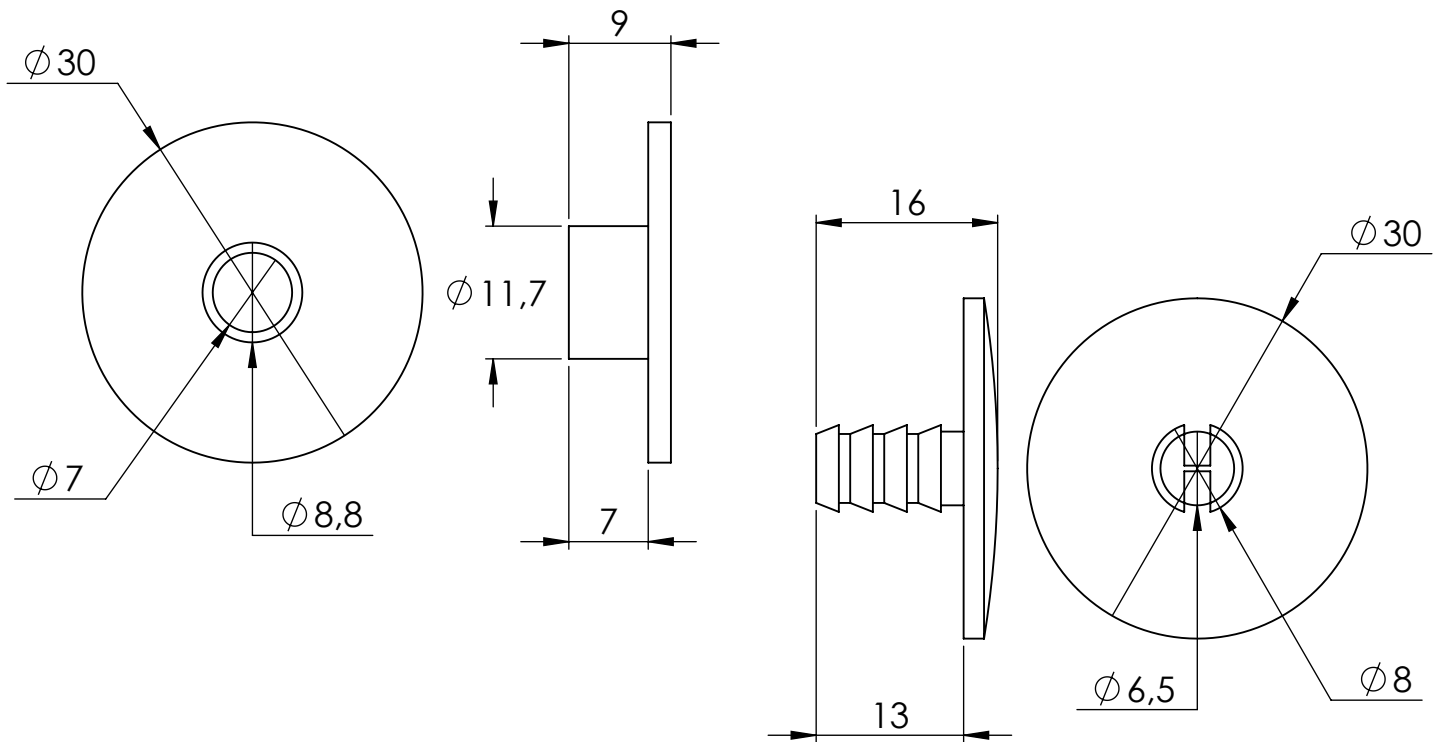


DENOMINACIÓN:

REMACHE UNIÓN EXPOSITORES 7mm ROJO

REFERENCIA:

SH-0727-RJ



COLOR: ROJO

MATERIAL: PP (100% Reciclable)

UNIDADES / EMBALAJE: 1.000 uds.

TAMAÑO / EMBALAJE: 290x350x240 mm

PESO / CONJUNTO aprox. $\pm 1g$: 3,25 g

CERTIFICADO UNE-EN 15343: No Aplica

IEPNR: No (No es Envase)



TRANSFORMACIONES PLÁSTICAS ITAL S.L.
POLÍGONO INDUSTRIAL VILLALONQUÉJAR
C/ MONTES DE OCA, N°9 - 09001 - BURGOS - (ESPAÑA)
TELÉFONO: +34 947 29 85 87 - FAX: +34 947 29 84 42
tpital@tpital.com

www.tpital.com