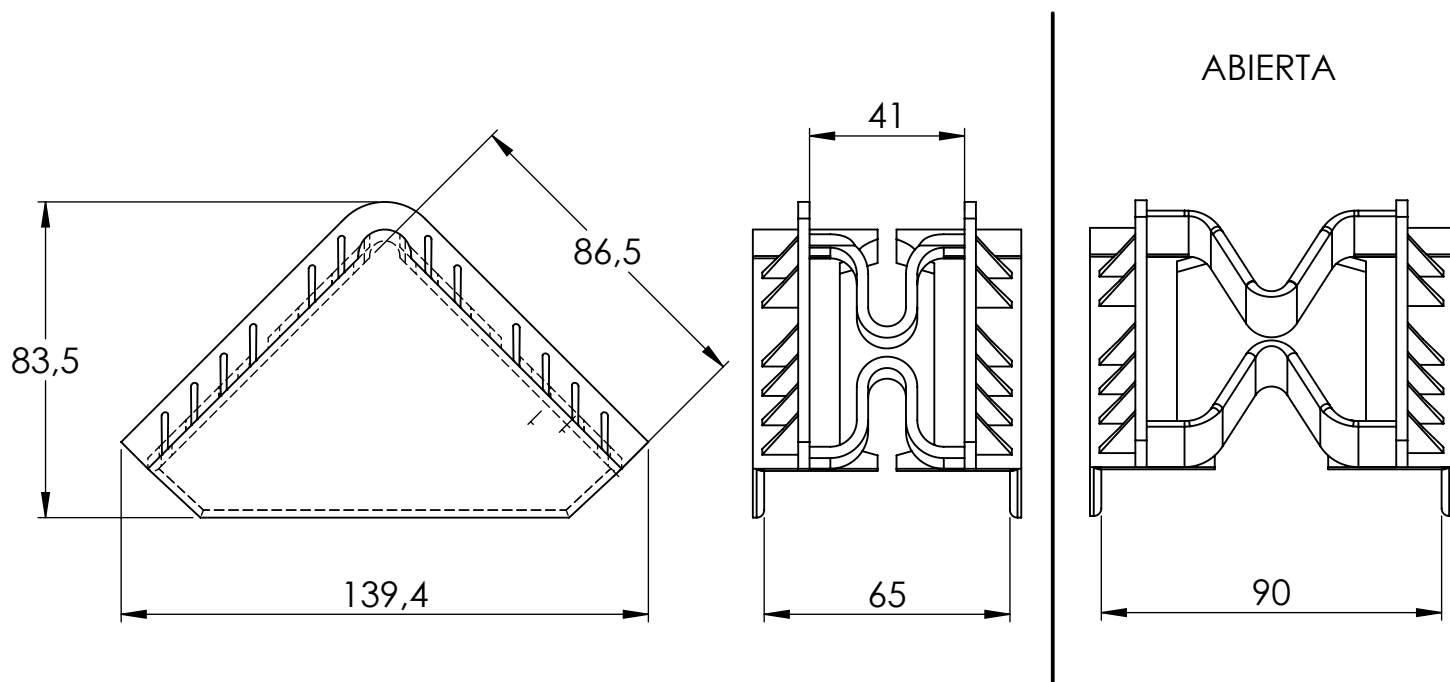


DENOMINACIÓN:

ESQUINERA PROTECCIÓN EXTENSIBLE 70 NEGRO

REFERENCIA:

EEM-100070-NG



COLOR: NEGRO

MATERIAL: PELD (100% Reciclado y reciclable)

UNIDADES / EMBALAJE: 150 uds.

TAMAÑO / EMBALAJE: 400x600x600 mm

PESO / UNIDAD aprox. $\pm 5\%$: 66,75 g

CERTIFICADO UNE-EN 15343: Sí

IEPNR: Sí (0 €/kg)



TRANSFORMACIONES PLÁSTICAS ITAL S.L.
POLÍGONO INDUSTRIAL VILLALONQUÉJAR
C/ MONTES DE OCA, Nº9 - 09001 - BURGOS - (ESPAÑA)
TELÉFONO: +34 947 29 85 87 - FAX: +34 947 29 84 42
tpital@tpital.com

www.tpital.com