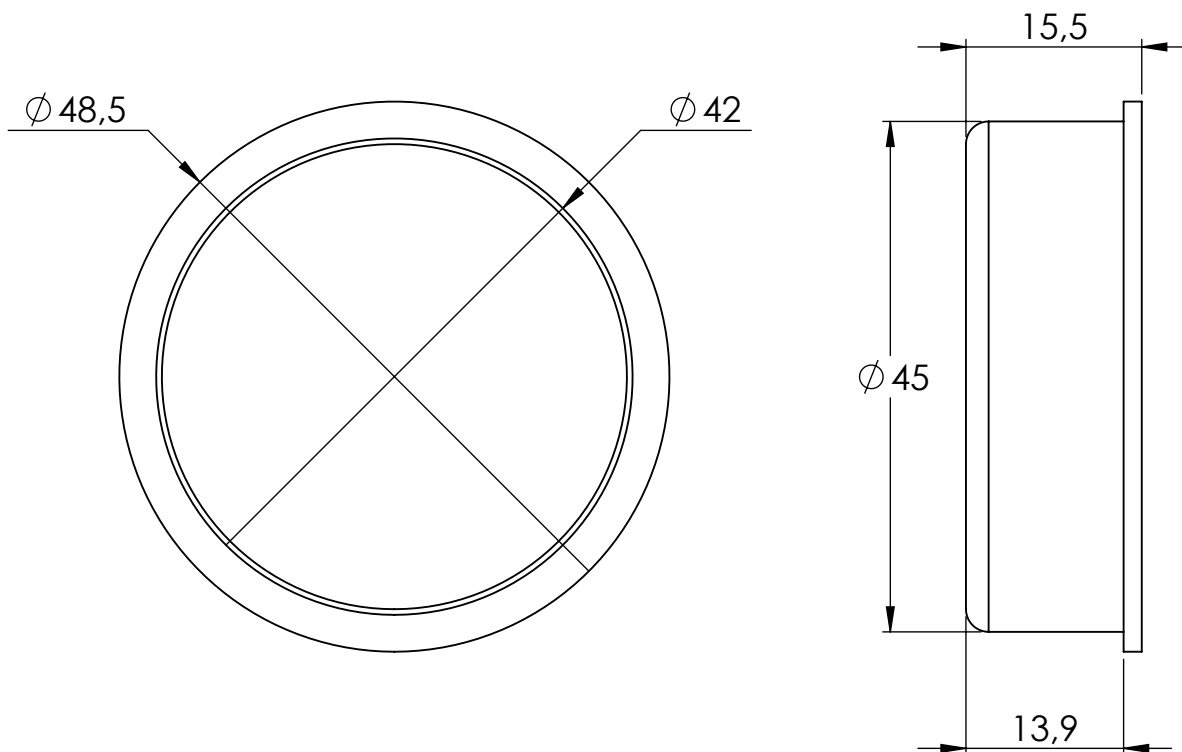


DENOMINACIÓN:

**TAPA EXTREMO DE 45mm**

REFERENCIA:

**TE-45**



**COLOR:** NEGRO

**MATERIAL:** PP (100% Reciclado y reciclable)

**UNIDADES / EMBALAJE:** 1.000 uds.

**TAMAÑO / EMBALAJE:** 300x400x400 mm

**PESO / UNIDAD** aprox.  $\pm 1g$ : 6 g

**CERTIFICADO UNE-EN 15343:** Sí

**IEPNR:** Sí (0 €/kg)



TRANSFORMACIONES PLÁSTICAS ITAL S.L.  
POLÍGONO INDUSTRIAL VILLALONQUÉJAR  
C/ MONTES DE OCA, Nº9 - 09001 - BURGOS - (ESPAÑA)  
TELÉFONO: +34 947 29 85 87 - FAX: +34 947 29 84 42  
tpital@tpital.com

[www.tpital.com](http://www.tpital.com)