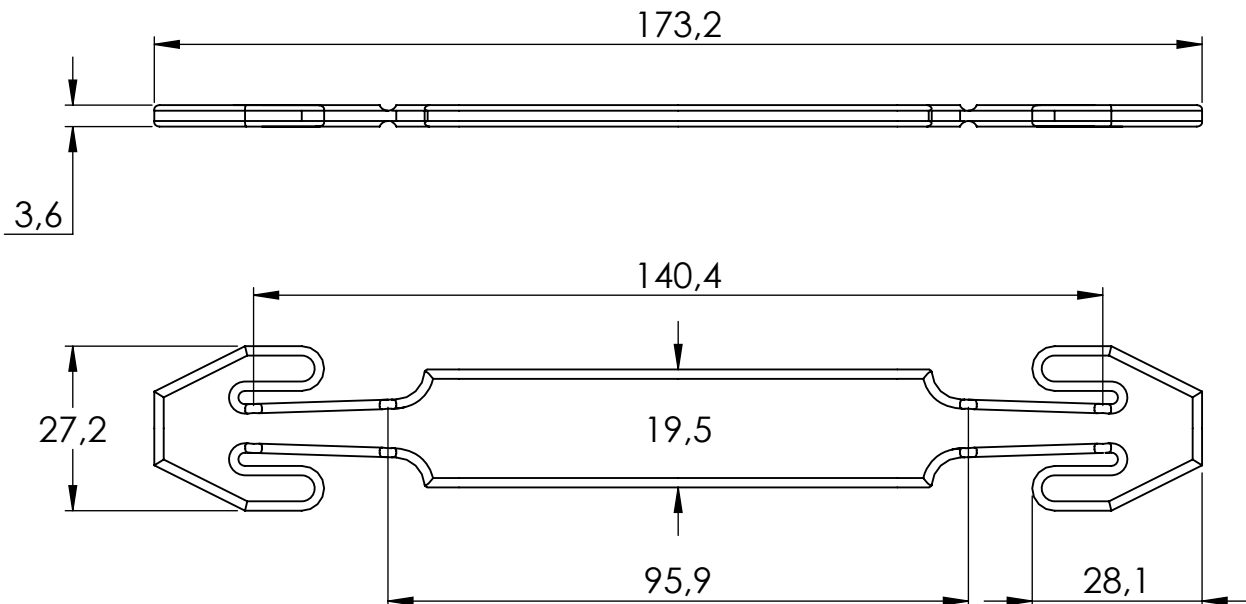


DENOMINACIÓN:

**ASA MODELO 950 BLANCO**

REFERENCIA:

**AS-950-BL**



**COLOR:** BLANCO

**MATERIAL:** PEHD - USOS ALIMENTARIOS  
(100% Reciclable)

**UNIDADES / EMBALAJE:** 1.000 uds.

**TAMAÑO / EMBALAJE:** 300x400x280 mm

**PESO / UNIDAD** aprox.  $\pm 1g$ : 7 g

**CERTIFICADO UNE-EN 15343:** No Aplica

**IEPNR:** Sí



TRANSFORMACIONES PLÁSTICAS ITAL S.L.  
POLÍGONO INDUSTRIAL VILLALONQUÉJAR  
C/ MONTES DE OCA, Nº9 - 09001 - BURGOS - (ESPAÑA)  
TELÉFONO: +34 947 29 85 87 - FAX: +34 947 29 84 42  
tpital@tpital.com

**[www.tpital.com](http://www.tpital.com)**