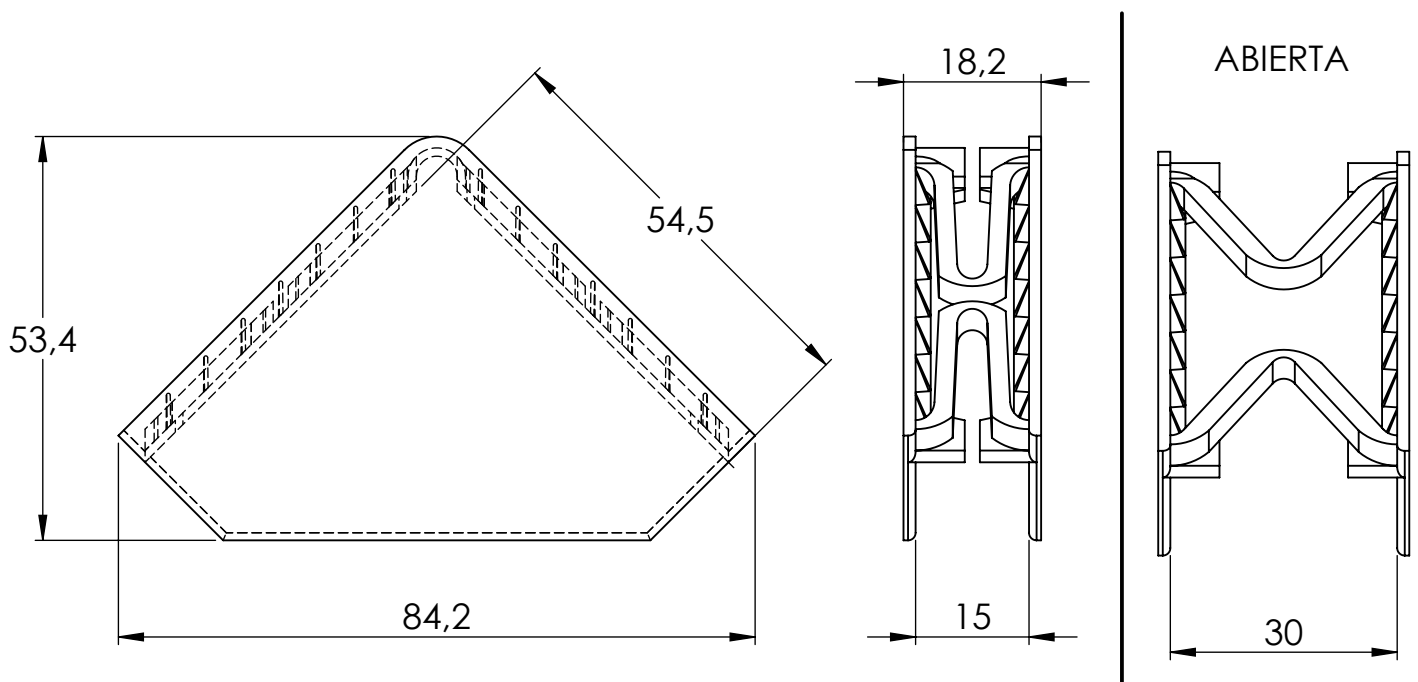


DENOMINACIÓN:

ESQUINERA PROTECCIÓN EXTENSIBLE 19 NATURAL

REFERENCIA:

EEM-082019-NA



COLOR: NATURAL

MATERIAL: 50%PEHD - 50%PELD
(100% Reciclable)

UNIDADES / EMBALAJE: 1.500 uds.

TAMAÑO / EMBALAJE: 400x600x600 mm

PESO / UNIDAD aprox. $\pm 5\%$:: 12,06 g

CERTIFICADO UNE-EN 15343: No Aplica

IEPNR: Sí



TRANSFORMACIONES PLÁSTICAS ITAL S.L.
POLÍGONO INDUSTRIAL VILLALONQUÉJAR
C/ MONTES DE OCA, N°9 - 09001 - BURGOS - (ESPAÑA)
TELÉFONO: +34 947 29 85 87 - FAX: +34 947 29 84 42
tpital@tpital.com

www.tpital.com