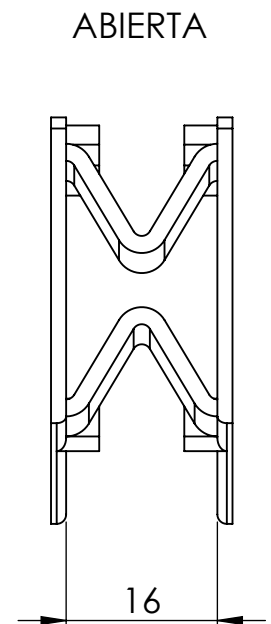
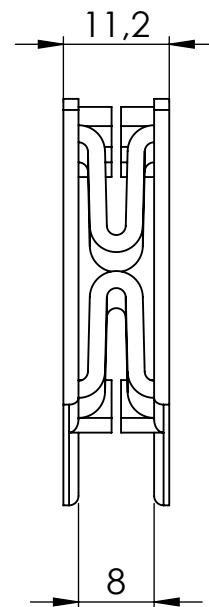
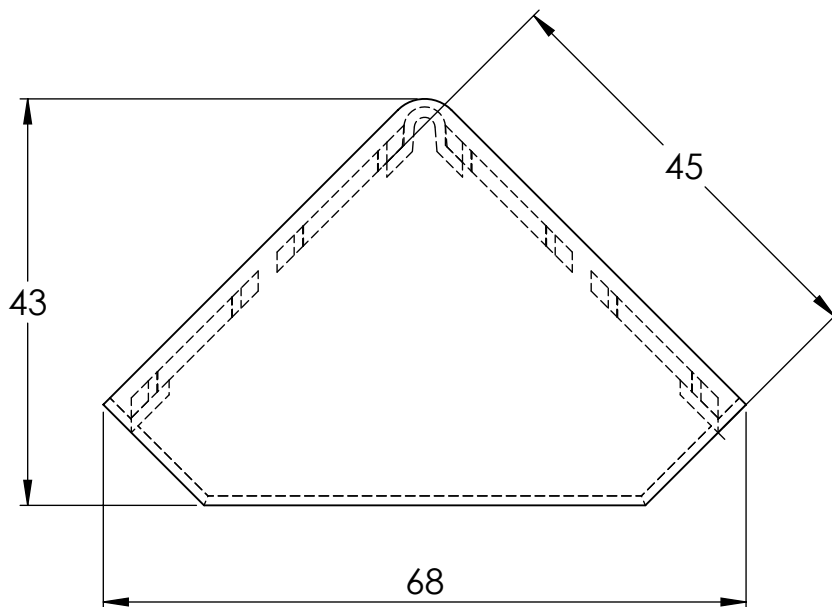


DENOMINACIÓN:

ESQUINERA PROTECCIÓN EXTENSIBLE 11 NATURAL

REFERENCIA:

EEM-063011-NA



COLOR: NATURAL

MATERIAL: PEHD (100% Reciclable)

UNIDADES / EMBALAJE: 1.500 uds.

TAMAÑO / EMBALAJE: 300x400x400 mm

PESO / UNIDAD aprox. $\pm 1g$: 4,5 g

CERTIFICADO UNE-EN 15343: No Aplica

IEPNR: Sí



TRANSFORMACIONES PLÁSTICAS ITAL S.L.
POLÍGONO INDUSTRIAL VILLALONQUÉJAR
C/ MONTES DE OCA, Nº9 - 09001 - BURGOS - (ESPAÑA)
TELÉFONO: +34 947 29 85 87 - FAX: +34 947 29 84 42
tpital@tpital.com

www.tpital.com